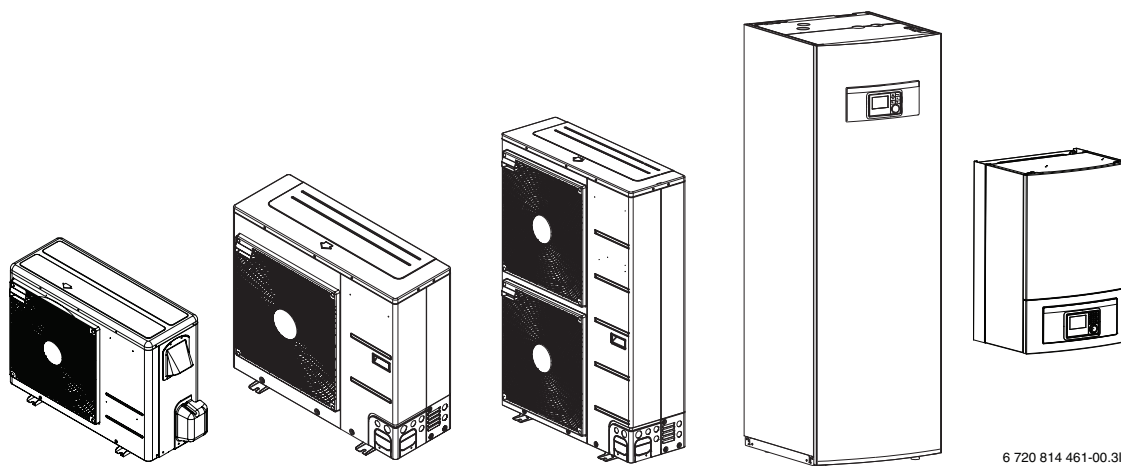


Split/AirModule/AirBox

Luft/vatten Split värmepump



6 720 814 461-00.3I

Användarhandledning

6 720 822 059 (2017/07)



Innehållsförteckning

1	Symbolförklaring och säkerhetsanvisningar	2
1.1	Symbolförklaring	2
1.2	Allmänna säkerhetsanvisningar	3
2	Allmänt	3
2.1	Försäkran om överensstämmelse	3
3	Information om produkten	3
3.1	Reglercentralen	3
3.2	Användning	3
4	Systemöversikt	4
4.1	Funktionsbeskrivning	4
5	Översikt med de vanligaste funktionerna	6
5.1	Ändra rumstemperatur	7
5.2	Varmvatteninställningar	7
5.3	Inställning av driftsätt	8
5.4	Välja värmekrets för utgångsläget	8
5.5	Favoritfunktioner	8
6	Skötsel	9
6.1	Rensa bort smuts och löv	9
6.2	Skyddsplåtarna	9
6.3	Förångaren	9
6.4	Snö och is	9
6.5	Fuktighet	9
6.6	Täthetskontroll	9
6.7	Kontrollera säkerhetsventilerna	9
6.8	Partikelfilter	9
6.9	Kontrollera systemtryck	10
6.10	Tryckvakt	10
6.11	Överhettningsskydd	10
6.12	Information om köldmedium	11
7	Internetanslutning via IP-modul (tillbehör)	12
8	Miljöskydd/Avfallshantering	12
	Tekniska termer	13

1 Symbolförklaring och säkerhetsanvisningar

1.1 Symbolförklaring

Varningar



Varningar i texten visas med en varningstriangel. Dessutom markerar signalord vilket slags och hur allvarliga följderna kan bli om säkerhetsåtgärderna inte följs.

Följande signalord är definierade och kan förekomma i det här dokumentet:

- **ANVISNING** betyder att saksador kan uppstå.
- **SE UPP** betyder att lätta eller medelsvåra personskador kan uppstå.
- **VARNING** betyder att svåra till livshotande personskador kan uppstå.
- **FARA** betyder att svåra till livshotande personskador kommer att uppstå.

Viktig information



Viktig information som inte anger faror för människor eller saker kännetecknas med symbolen bredvid.

Ytterligare symboler

Symbol	Betydelse
▶	Handling
→	Hänvisning till ett annat ställe i dokumentet
•	Uppräkning/post i lista
–	Uppräkning/post i lista (2:a nivån)

Tab. 1

1.2 Allmänna säkerhetsanvisningar

Denna manual är avsedd för användaren av värmesystemet.

- ▶ Läs alla användarhandledningar (värmepump, reglercentral, etc.) noggrant före användning och spara dem.
- ▶ Observera säkerhetsinstruktionerna och varningar.

Avsedd användning

Produkten får endast användas i slutna varmvatten-värmesystem enligt EN 12828.

All annan användning betraktas som olämplig. Eventuella skador som uppstår på grund av sådan användning är uteslutna från ansvar.

Säkerhet för elektriska hushållsapparater och liknande bruksföremål

För att undvika att elektriska apparater orsakar faror gäller följande anvisningar enligt EN 60335-1:

”Den här apparaten kan användas av barn fr.o.m. 8 år och av personer med begränsad fysisk, sensorisk eller mental förmåga eller brister i erfarenhet och kunskaper under uppsikt av en annan person eller instruerats om hur apparaten används på ett säkert sätt och förstår de därav resulterande farorna. Barn får inte leka med apparaten. Rengöring och underhåll genom användaren får inte utföras av barn utan uppsikt.”

”Om nätanslutningsledningen skadas måste den bytas ut av tillverkaren eller dennes kundtjänst eller en annan behörig person för att undvika fara.”

Inspektion och underhåll

Inspektion och underhåll med regelbundna intervaller är förutsättningar för en säker och miljövänlig drift av värmeanläggningen.

Vi rekommenderar att du sluter ett avtal med en utbildad installatör om inspektion en gång per år och underhåll vid behov.

- ▶ Låt endast utbildade installatörer utföra arbete på anläggningen.
- ▶ Åtgärda omedelbart fastställda fel.

Modificeringar och reparationer

Oprofessionella modifieringar av värmepumpen och andra delar av värmesystemet kan medföra personskadorna och / eller skador på egendom eller anläggning.

- ▶ Låt endast utbildade installatörer utföra arbete på anläggningen.
- ▶ Avlägsna ej värmepumpens hölje.
- ▶ Modifiera inte värmepumpen eller andra delar av värmesystemet på något sätt.

Rumsluft

Luften i installationsrummet måste vara fri från brännbara eller kemiskt aggressiva ämnen.

- ▶ Använd eller förvara inte brännbara eller explosiva material (papper, drivmedel, thinner, färg, etc.) i närheten av enheten.
- ▶ Använd eller förvara inte frätande ämnen (lösningsmedel, lim, kloretrade rengöringsmedel, etc.) i närheten av enheten.

Frostskador

Om anläggningen inte är i drift kan den frysa sönder:

- ▶ Följ anvisningarna för frostskydd.
- ▶ Låt alltid anläggningen vara påslagen för ytterligare funktioner, som t.ex. varmvattenberedning eller blockeringskydd.
- ▶ Åtgärda driftfel omgående.

Skällningsrisk föreligger vid tappställena för varmvatten

- ▶ Om varmvattentemperaturer ställs in på över 60 °C eller varmvattenspetsen är påslagen måste en blandningsanordning installeras. Om du är osäker på hur du gör detta, fråga din installatör.

2 Allmänt

Detta är en originalhandledning. Översättning är inte tillåten utan godkännande av tillverkaren.



Endast behörig installatör får utföra installationen. Installatören ska följa gällande regler och föreskrifter, samt rekommendationer från leverantören.

2.1 Försäkran om överensstämmelse



Denna produkt uppfyller i konstruktion och driftbeteende kraven i de europeiska direktiven samt kraven i kompletterande nationella föreskrifter. Överensstämmelsen med kraven intygas genom CE-märkningen.

En försäkran om överensstämmelse för produkten kan skickas på begäran. Använd adressen på baksidan av den här handledningen för att beställa försäkran om överensstämmelse.

3 Information om produkten

Värmepump ODU Split ingår i en serie av värmeanläggningar som utviner energi ur uteluft för att ge vattenburen värme och varmvatten.

Genom att vända på processen och ta upp värme från vattnet och släppa ut den i uteluften, kan värmepumpen vid behov producera kyla. Detta kräver dock att värmesystemet är avsett för kyl drift.

Värmepumpen utomhus kopplas samman med en inneenhet och eventuellt en befintlig extern värmekälla, t.ex. en värmepanna, vilket ger en komplett anläggning för värme. Inneenheten med integrerad elpatron eller den externa värmekällan fungerar som tillskott vid extra värmebehov, till exempel om utetemperaturen blir alltför låg för effektiv värmepumpsdrift.

Värmeanläggningen styrs av en reglercentral, som sitter i inneenheten. Reglercentralen styr och övervakar systemet med hjälp av olika inställningar för värme, kyla, varmvatten och övrig drift. Övervakningsfunktionen stänger t.ex. av värmepumpen vid eventuella fel så att inga vitala delar tar skada.

3.1 Reglercentralen

Reglercentralen i inneenheten styr värmeproduktionen baserat på utegivare och eventuellt i kombination med rumsenhet (tillbehör). Temperaturen i byggnaden anpassas automatiskt beroende på utetemperaturen.

Användaren avgör vilken temperatur det ska vara på värmesystemet, genom att ställa in önskad rumstemperatur i reglercentralen eller på rumsenheten.

Olika tillbehör (t.ex. sol- eller rumsenhet) kan anslutas till inneenheten. Det ger extra funktioner och inställningsmöjligheter som också kontrolleras av reglercentralen. Mer information om tillbehören finns i de anvisningar som medföljer dem.

3.2 Användning

När värmepumpen och inneenheten är installerade och driftsatta finns det en del saker som bör kontrolleras med jämna mellanrum. Det kan till exempel vara om något larm har löst ut, eller enklare underhåll. I regel kan användaren utföra dessa åtgärder själv. Men om problemet upprepas ska du kontakta installatören som installerade systemet.

4 Systemöversikt

Värmesystemet består av två delar; värmepumpen, som installeras utomhus och inneenheten med eller utan integrerat eltillskott, som installeras inomhus (AirBox E/AirModule S/SS).

Installation kan också ske med extern värmekälla, tillskottet utgörs då av befintlig el-/gas-/oljepanna (AirBox S).

De vanligaste värmesystemen utförs enligt ett av dessa alternativ. Systemets flexibilitet gör att det finns flera andra möjliga uppsättningar.

4.1 Funktionsbeskrivning

I ett hus med vattenburen värme skiljer man på värmevatten och varmvatten. Värmevattnet används till radiatorer och golvslingor och varmvattnet till dusch och kranar.

Om det finns en varmvattenberedare i systemet kan varmvattenberedningen prioriteras före värmedrift för att ge bästa komfort.



Värmepumpen stängs av när utetemperaturen är ca -20°C . Värmeproduktion och varmvattenberedning tas då över av inneenheten eller en extern värmekälla.

4.1.1 Värmepump (uteenhet)

Värmepumpens uppgift är att utvinna energin ur utomhusluften och överföra den till inneenheten.

Värmepumpen är inverterstyrd, vilket innebär att den automatiskt varierar hastigheten på kompressorn för att leverera just den energimängd som behövs för tillfället. Även fläkten är varvtalsstyrd och varierar hastigheten efter behovet. Detta ger lägsta möjliga energiförbrukning.

Avfrostning

Vid lägre utetemperaturer kan det bildas is på förångaren. När isbildningen blir så stor att den hindrar luftflödet genom förångaren, kommer en automatisk avfrostning att påbörjas. Så snart isen är borta återgår värmepumpen till normal drift.

Anslutningsprincip

Principen för värmeproduktionen är att:

- Fläkten suger luft genom förångaren.
- Energin i luften gör att köldmediet börjar koka. Den gas som bildas leds in i kompressorn.
- I kompressorn höjs trycket på köldmediet och temperaturen stiger. Den varma gasen trycks in i kondensorn.
- I kondensorn överförs energin från gasen till vattnet i värmebärarkretsen. Gasen kyls ned och övergår till vätska.
- Trycket i köldmediet sänks med hjälp av expansionsventiler och leds tillbaka till förångaren. När köldmediet passerar förångaren övergår det till gas igen.
- Det varma vattnet leds i inneenheten från värmebärarkretsen till byggnadsvärmesystemet och varmvattenberedningen.

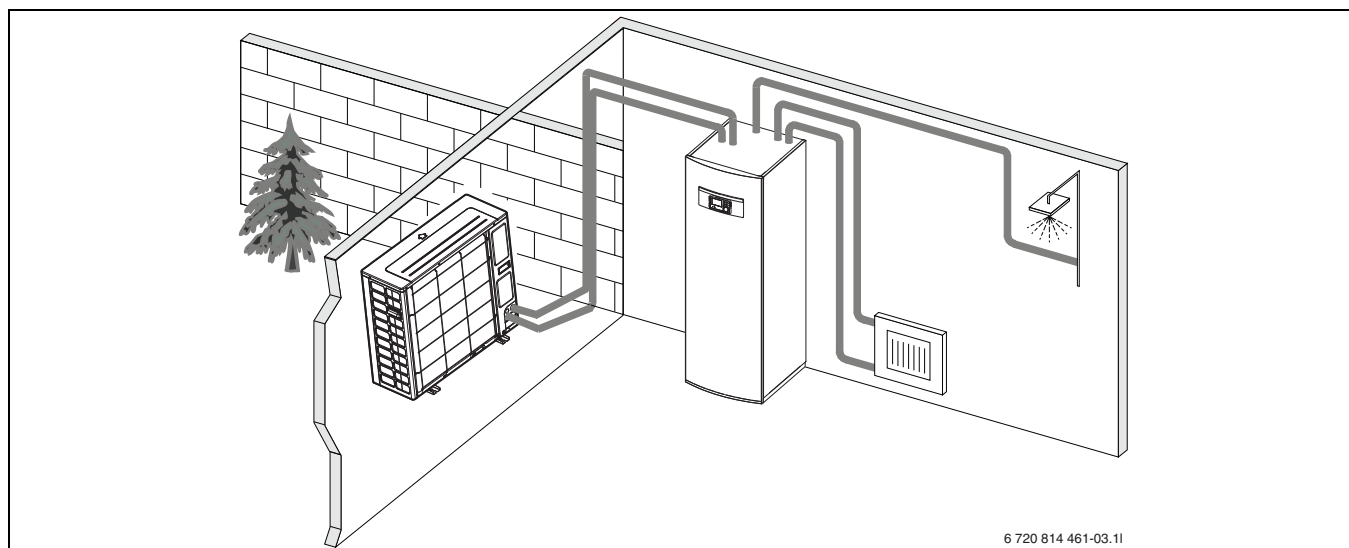
4.1.2 Inneenhet

Inneenhetens uppgift är att distribuera värmen från värmepumpen till värmesystemet och varmvattenberedaren. Cirkulationspumpen i inneenheten är varvtalsstyrd, så att den automatiskt sänker hastigheten när behovet är lågt. Detta ger lägre energiförbrukning.

När det uppstår extra värmebehov vid låga utetemperaturer, kan det behövas ett tillskott. Tillskottet är antingen integrerat eller externt och till/frånslag styrs av reglercentralen i inneenheten. Notera att då värmepumpen är i drift, ger eltillskottet bara den effekt som värmepumpen inte själv kan producera. När värmepumpen åter kan leverera hela värmeeffekten kopplas tillskottet automatiskt ur.

Inneenhet AirModule S/SS

Om värmepumpen utomhus kombineras med inneenhet AirModule bildas ett komplett husvärme- och varmvattenberedningssystem, eftersom inneenheten innehåller en varmvattentank. Växlingen mellan värme och varmvatten sköts via en intern växventil. Det integrerade eltillskottet i inneenheten startas om så behövs.



6 720 814 461-03.11

Bild 1 Värmepump (uteenhet), inneenhet AirModule S/SS med inbyggd varmvattenberedare och eltillskott

Inneenhet AirBox E

Då uteenheten kopplas samman med inneenheten AirBox E krävs att en extern varmvattenberedare ansluts, om värmepumpen även ska produ-

cera varmvatten. Växlingen mellan värme och varmvatten sköts då via en extern växelventil. Det integrerade el tillskottet i inneenheten startas om så behövs.

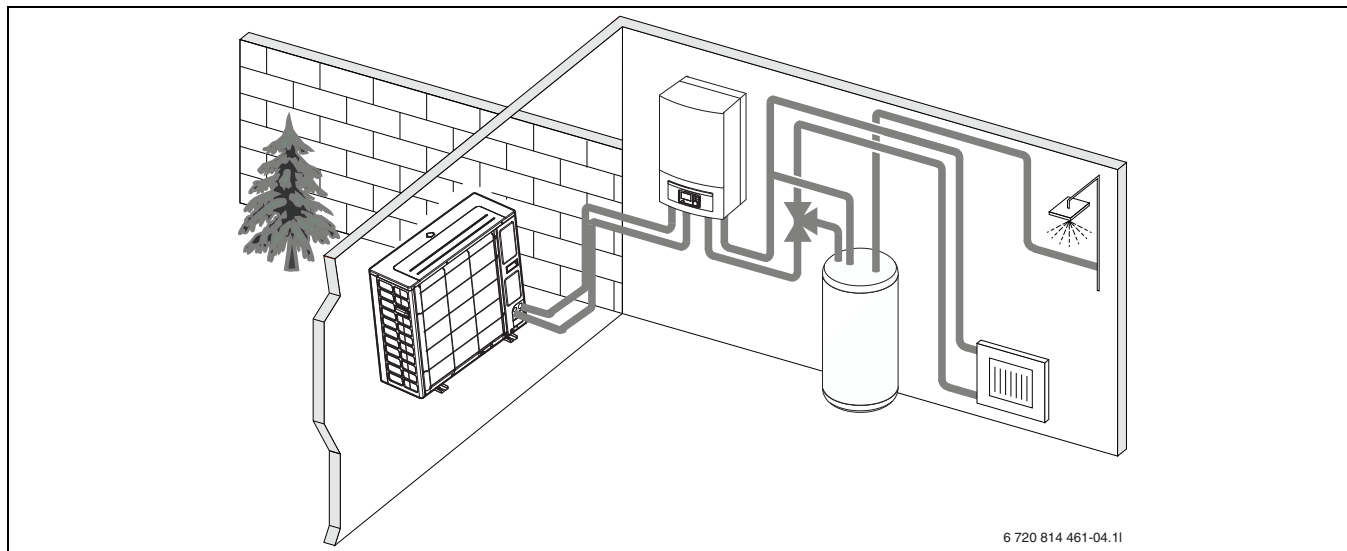


Bild 2 Värmepump (uteenhet), inneenhet AirBox E med el tillskott, extern varmvattenberedare

AirBox S

Då uteenheten kopplas samman med inneenheten AirBox S krävs att en extern varmvattenberedare ansluts, om värmepumpen även ska producera varmvatten. Växlingen mellan värme och varmvatten sköts då via en

extern växelventil. Inneenheten är försedd med shuntventil. Den reglerar värmen från det externa tillskottet, som startas vid behov via inneenheten.

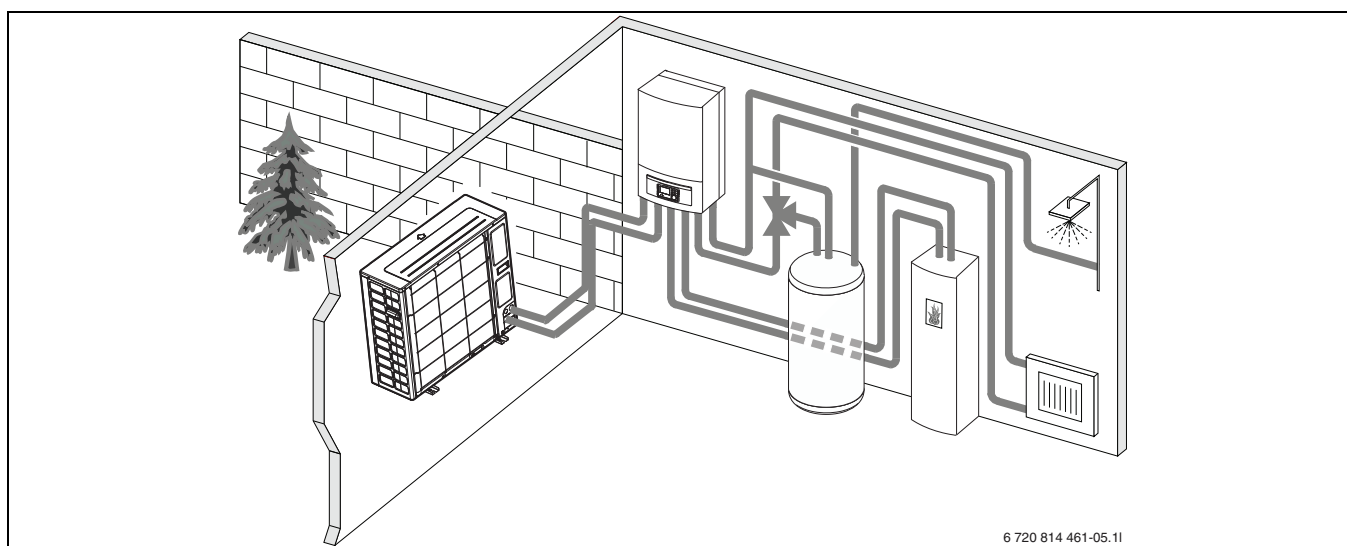
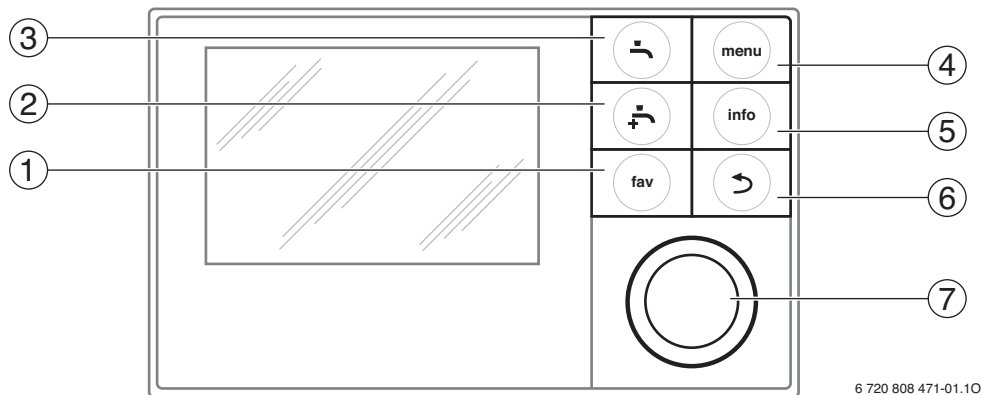


Bild 3 Värmepump (uteenhet), inneenhet AirBox S utan el tillskott, extern varmvattenberedare och externt tillskott

5 Översikt med de vanligaste funktionerna



I användarhandledningen för reglercentralen finns en komplett beskrivning av alla funktioner och inställningar.



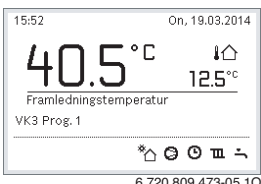
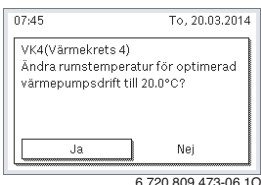

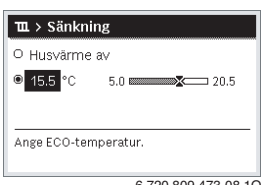
6 720 808 471-01.10

Bild 4 Knappar

Pos.	Knapp	Beteckning	Förklaring
1		Favoritknapp	<ul style="list-style-type: none"> ▶ Tryck på knappen för att visa favoritfunktionerna för värmekrets 1. ▶ Håll knappen intryckt för att anpassa favoritmenyn.
2		Extra varmvatten-knapp	▶ Tryck på knappen för att aktivera funktionen för extra varmvatten.
3		Varmvattenknapp	▶ Tryck på knappen för att välja driftsättet Varmvatten.
4		Menyknapp	▶ Tryck på knappen för att öppna huvudmenyn.
5		Infoknapp	<p>När en meny visas:</p> <ul style="list-style-type: none"> ▶ Tryck på knappen för att visa mer information om det valda menyalternativet. <p>När utgångsläget är aktivt:</p> <ul style="list-style-type: none"> ▶ Tryck på knappen för att öppna informationsmenyn.
6		Returknapp	<ul style="list-style-type: none"> ▶ Tryck på knappen för att återvända till den överordnade menyn eller för att förkasta det ändrade värdet. <p>När det är dags för underhåll eller ett driftfel konstateras:</p> <ul style="list-style-type: none"> ▶ Tryck på knappen för att växla mellan utgångsläget och felmeddelandet. ▶ Håll knappen intryckt för att växla från en meny till utgångsläget.
7		Menyratt	<ul style="list-style-type: none"> ▶ Vrid på menyratten för att ändra ett inställt värde (t.ex. temperatur) eller för att välja en meny eller ett menyalternativ. <p>När displayen är släckt:</p> <ul style="list-style-type: none"> ▶ Tryck på menyratten för att tända displayen. <p>När displayen är tänd:</p> <ul style="list-style-type: none"> ▶ Tryck på menyratten för att öppna en vald meny eller ett valt menyalternativ, för att bekräfta ett inställt värde (t.ex. temperatur) eller ett meddelande, eller för att stänga ett popup-fönster. <p>När utgångsläget är aktivt:</p> <ul style="list-style-type: none"> ▶ Tryck på menyratten för att aktivera inmatningsrutan för val av värmekrets i utgångsläget (gäller endast anläggningar med minst två värmekretsar).

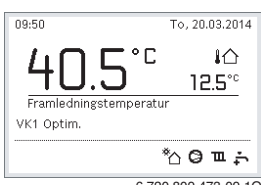
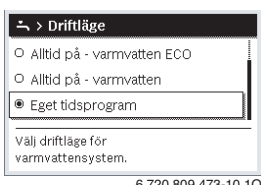
Tab. 2 Knappar

5.1 Ändra rumstemperatur

Användning	Resultat
Om du fryser eller tycker att det blir för varmt en dag: ändra rumstemperatur tillfälligt	
<p>Ändra rumstemperatur fram till nästa brytpunkt</p> <ul style="list-style-type: none"> ▶ Vrid menyratten om du vill ställa in önskad rumstemperatur. Perioden i fråga avbildas i grått i tidsprogrammets stapeldiagram. ▶ Vänta några sekunder eller tryck på menyratten. Reglercentralen arbetar med den nya inställningen. Ändringen gäller fram till nästa brytpunkt i tidsprogrammet för husvärme. Därefter gäller återigen inställningarna i tidsprogrammet. 	
<p>Ängra temperaturförändring</p> <ul style="list-style-type: none"> ▶ Vrid menyratten tills tidsperioden i fråga avbildas i svart i tidsprogrammets stapeldiagram och tryck sedan på menyratten. Ändringen har ångrats. 	
Om du alltid fryser eller tycker att det är för varmt: ställ in önskad rumstemperatur (t.ex. för värme- och temperatursänkingsdrift)	
<p>Optimerad drift</p> <ul style="list-style-type: none"> ▶ Aktivera optimerad drift (→ kapitel 5.3). ▶ Vänta några sekunder eller tryck på menyratten för att stänga popup-fönstret. ▶ Vrid menyratten om du vill ställa in önskad rumstemperatur. ▶ Vänta några sekunder eller tryck på menyratten. Bekräfta ändringen i popup-fönstret genom att trycka på menyratten (eller ångra ändringen genom att trycka på returknappen). Aktuell rumstemperatur visas i nedre hälften av displayen, i ett popup-fönster. Reglercentralen arbetar med de nya inställningarna. 	
<p>Automatisk drift</p> <ul style="list-style-type: none"> ▶ Tryck på menyknappen för att öppna huvudmenyn. ▶ Tryck på menyratten för att välja menyn Värme/kyla. ▶ Vrid menyratten för att markera menyn Temperaturer tidsprogram. ▶ Tryck på menyratten för att öppna menyn. ▶ Om två eller fler värmekretsar är installerade: vrid menyratten för att markera Värmekrets 1, 2, 3 eller 4 och tryck på menyratten. 	
<p>Automatisk drift</p> <ul style="list-style-type: none"> ▶ Vrid menyratten för att markera Värme, Sänk, Öka eller Kyla. ▶ Tryck på menyratten. ▶ Vrid menyratten och tryck för att aktivera önskad inställning för t.ex. temperatursänkingsdrift. <p>När temperaturregleringen aktiveras:</p> <ul style="list-style-type: none"> ▶ vrid menyratten och tryck på den för att ställa in temperaturen. Gränsen för inställningsvärden för temperatur beror på inställningarna för det andra driftsättet. Reglercentralen arbetar med de nya inställningarna. Inställningarna gäller för alla tidsprogram för husvärme (när två eller fler värmekretsar är installerade gäller de endast den valda värmekretsen). 	

Tab. 3 Rumstemperatur

5.2 Varmvatteninställningar

Användning	Resultat
Om varmvattenbehovet tillfälligt är högre än vanligt: aktivera extra varmvatten (= snabbfunktion för varmvatten).	
<ul style="list-style-type: none"> ▶ Tryck på extra varmvatten-knappen. Varmvattenberedningen aktiveras genast med inställd temperatur och under inställd tid. Efter några sekunder visas symbolen för extra varmvatten i informationsgrafiken. <p>Om du vill inaktivera funktionen för extra varmvatten innan den inställda tiden har gått:</p> <ul style="list-style-type: none"> ▶ Tryck en gång till på knappen för extra varmvatten. 	
Om varmvattnet är för kallt eller för varmt: Ändra driftsätt för varmvattenberedning	
<ul style="list-style-type: none"> ▶ Tryck på varmvattenknappen. Reglercentralen visar urvalslistan för driftsätt för varmvattenberedning. ▶ Vrid menyratten för att markera önskat driftsätt för en period. ▶ Tryck på menyratten. Reglercentralen arbetar med de nya inställningarna. Din installatör kan ställa in temperaturerna för driftsätten Varmvatten och Varmvatten ECO åt dig. 	
Om du vill undvika att reglercentralens inställningar oavsiktligt ändras: Aktivera eller upphäv knapplåset	
<ul style="list-style-type: none"> ▶ Tryck på varmvattenknappen och menyratten och håll dem intryckta i några sekunder för att aktivera eller upphäva knapplåset. Om knapplåset är aktivt visas nyckeln på displayen (→ bild 4 [5], sidan 6). 	

Tab. 4 Ytterligare inställningar

5.3 Inställning av driftsätt

Med fabriksinställningarna är optimerad drift aktiv, eftersom detta driftsätt säkerställer den mest effektiva driften av värmepumpen.

Användning	Resultat
<p>Om du vill aktivera automatisk drift (och tillämpa tidsprogrammet)</p> <ul style="list-style-type: none"> Tryck på menyknappen för att öppna huvudmenyn. Tryck på menyraden för att öppna menyn Värme/kyla. Tryck på menyraden för att öppna menyn Driftsätt. Om två eller fler värmekretsar är installerade: vrid menyraden för att markera Värmekrets 1, 2, 3 eller 4 och tryck på menyraden. Vrid menyraden för att markera Tidsstyrd och tryck på menyraden. Återgå till utgångsläget genom att trycka på returknappen och hålla den intryckt. Alla temperaturer i det aktuella tidsprogrammet för husvärme visas i nedre hälften av displayen, i ett popup-fönster. Aktuell temperatur blinkar. Reglercentralen reglerar rumstemperaturen enligt det aktiva tidsprogrammet för husvärme. 	
<p>Om du vill aktivera optimerad drift (utan tidsprogram)</p> <ul style="list-style-type: none"> Tryck på menyknappen för att öppna huvudmenyn. Tryck på menyraden för att öppna menyn Värme/kyla. Tryck på menyraden för att öppna menyn Driftsätt. Om två eller fler värmekretsar är installerade: vrid menyraden för att markera Värmekrets 1, 2, 3 eller 4 och tryck på menyraden. Vrid menyraden för att markera Normal och tryck på menyraden. Återgå till utgångsläget genom att trycka på returknappen och hålla den intryckt. Önskad rumstemperatur visas i nedre hälften av displayen, i ett popup-fönster. Reglercentralen reglerar permanent rumstemperaturen till önskad rumstemperatur. 	

Tab. 5 Snabbguide – Aktivera driftsätt

5.4 Välja värmekrets för utgångsläget

I utgångsläget visas alltid uppgifter för en enda värmekrets. Om två eller fler värmekretsar är installerade går det att ställa in vilken värmekrets som utgångsläget ska visa uppgifter om.

Användning	Resultat
<ul style="list-style-type: none"> Om displayen är tänd, trycker du på menyraden. Den för närvarande valda värmekretsens nummer, driftsätt och eventuellt namn visas i displayens nedre hälft. Vrid menyraden för att välja en värmekrets. Endast de värmekretsar som finns i anläggningen går att välja. Vänta några sekunder eller tryck på menyraden. Utgångsläget visar vald värmekrets. 	

Tab. 6 Översikt – Värmekrets i utgångsläget

5.5 Favoritfunktioner

Med hjälp av favoritknappen har du direkt tillgång till de funktioner du använder ofta med värmekrets 1. När du trycker första gången på favoritknappen öppnas menyn för konfiguration av favoritmenyn. Där kan du

spara dina personliga favoriter och eventuellt anpassa favoritmenyn till dina behov vid senare tillfälle.

Favoritknappens funktion beror på vilken värmekrets som visas i utgångsläget. De inställningar som ändras i favoritmenyn gäller alltid endast värmekrets 1.

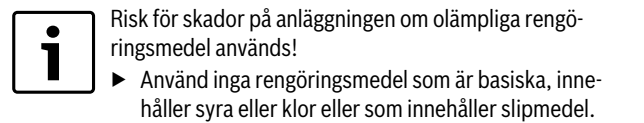
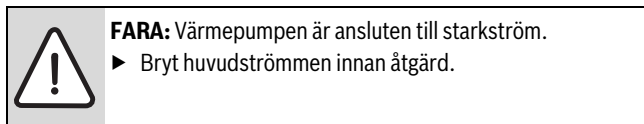
Användning	Resultat
<p>När du vill använda en favoritfunktion: öppna favoritmenyn</p> <ul style="list-style-type: none"> Tryck på favoritknappen för att öppna favoritmenyn. Vrid och tryck på menyraden för att välja en favoritfunktion. Ändra inställningarna (detta sker på samma sätt som i huvudmenyn). 	
<p>Om du vill anpassa listan med favoritfunktioner efter dina behov: anpassa favoritmenyn</p> <ul style="list-style-type: none"> Tryck på favoritknappen och håll den intryckt tills menyn för konfiguration av favoritmenyn visas. Vrid och tryck på menyraden för att välja en funktion (Ja) eller för att ångra valet (Nej). Ändringarna börjar gälla direkt. Tryck på returknappen för att stänga menyn. 	

Tab. 7 Favoritfunktioner

6 Skötsel

Värmepumpen kräver minimal skötsel men en viss tillsyn behövs för att den ska ge bästa möjliga effekt. Kontrollera följande punkter ett par gånger per år:

- Avlägsna föroreningar och löv från förångaren och huset



6.1 Rensa bort smuts och löv

- ▶ Använd en borste för att ta bort smuts och löv från värmepumpen.

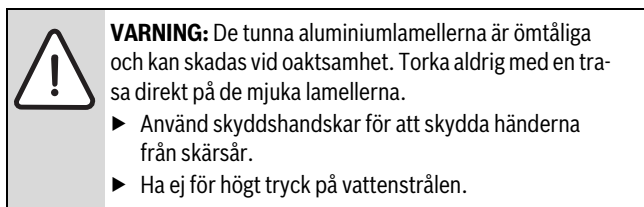
6.2 Skyddsplåtarna

Med tiden kommer damm och andra smutspartiklar att ansamlas på värmepumpen.

- ▶ Rengör utsidan vid behov med en fuktad trasa.
- ▶ Repor och skador på ytterhöljet bör förbättras med rostskyddsfärg.
- ▶ Lacken kan skyddas med bilvax.

6.3 Förångaren

Om det har bildats en beläggning (t.ex. damm eller smuts) på ytan av förångaren måste den tvättas bort.



Rengöra förångaren:

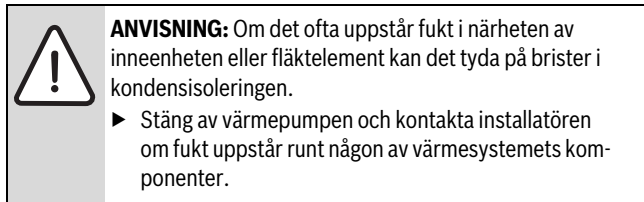
- ▶ Spreja rengöringsmedel på förångarens lameller på baksidan av värmepumpen.
- ▶ Skölj bort beläggningar och rengöringsmedel med vatten.

6.4 Snö och is

I vissa geografiska regioner eller under snörika perioder kan det fastna snö på baksidan och taket på värmepumpen. För att undvika att det leder till isbildning bör snön tas bort.

- ▶ Håll taket rent från snö.
- ▶ Is kan sköljas bort med varmt vatten.

6.5 Fuktighet



Det kan uppstå fukt under värmepumpen (utomhus) på grund av kondens som inte samlas upp av kondenstråget. Detta är normalt och kräver ingen åtgärd.

6.6 Täthetskontroll

I enlighet med gällande EU-regler (F-gasförordningen, EC No 517/2014, som trädde i kraft 1 januari 2015) måste en värmepump som innehåller mer än 5 ton CO₂ ekvivalenter kontrolleras regelbundet av certifierad personal.

- ▶ Kontakta installatör.

6.7 Kontrollera säkerhetsventilerna



Kontroll av säkerhetsventilen bör utföras 1-2 gånger per år.



Från säkerhetsventilens mynning kan det droppa vatten. Säkerhetsventilens mynning (utlopp) får aldrig pluggas eller stängas.

- ▶ Säkerhetsventilen ska bara droppa när det maximalt tillåtna trycket i värmesystemet överskrids. Om säkerhetsventilen droppar vid tryck under 2 bar ska du kontakta installatören.
- ▶ Se till att dräneringen från säkerhetsventilen leds ut till avloppet.

6.8 Partikelfilter

Kontrollera partikelfilter

Filtret hindrar att föroreningar kommer från värmesystemet till värmepumpen. Om de är igensatta kan det orsaka driftstörningar.



Systemet behöver inte tömmas när filtret rengörs. Filtret är vanligen inbyggt i avstängningskranen och ska vara installerat i värmereturledningen.

Rengöring av sil

- ▶ Stäng ventilen (1).
- ▶ Skruva av huvan (med handkraft), (2).
- ▶ Ta ut silen och rengör den under rinnande vatten.
- ▶ Sätt tillbaka silen. Silen är försedd med styrklackar som ska passa i ursparningen i ventilen för att undvika felmontering (3).

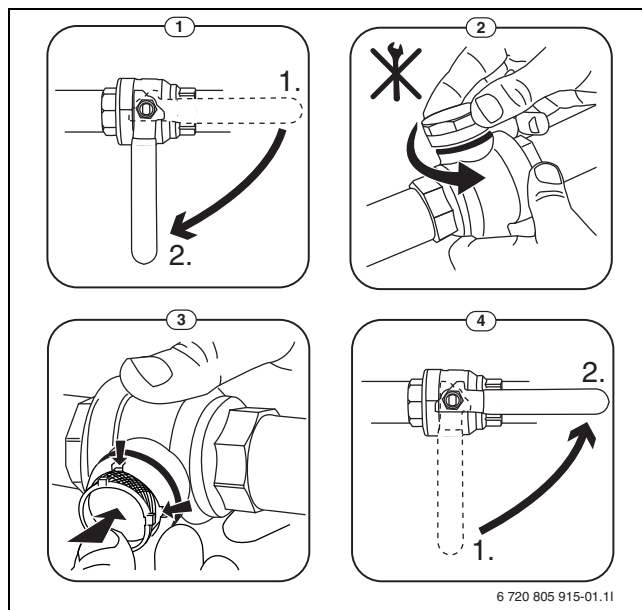


Bild 5 Filtervariant utan låsring

- ▶ Skruva tillbaka huvan (med handkraft).
- ▶ Öppna ventilen (4).

6.9 Kontrollera systemtryck

- ▶ Kontrollera trycket på manometern.
- ▶ Om trycket är lägre än 0,5 bar, öka långsamt trycket i värmesystemet genom att fylla på vatten med påfyllningsventilen till maximalt 2 bar.
- ▶ Kontakta installatören om du är osäker på hur du ska gå tillväga.

För att återställa överhettningsskyddet på ineenhet AirBox E:

- ▶ Kontakta installatören.

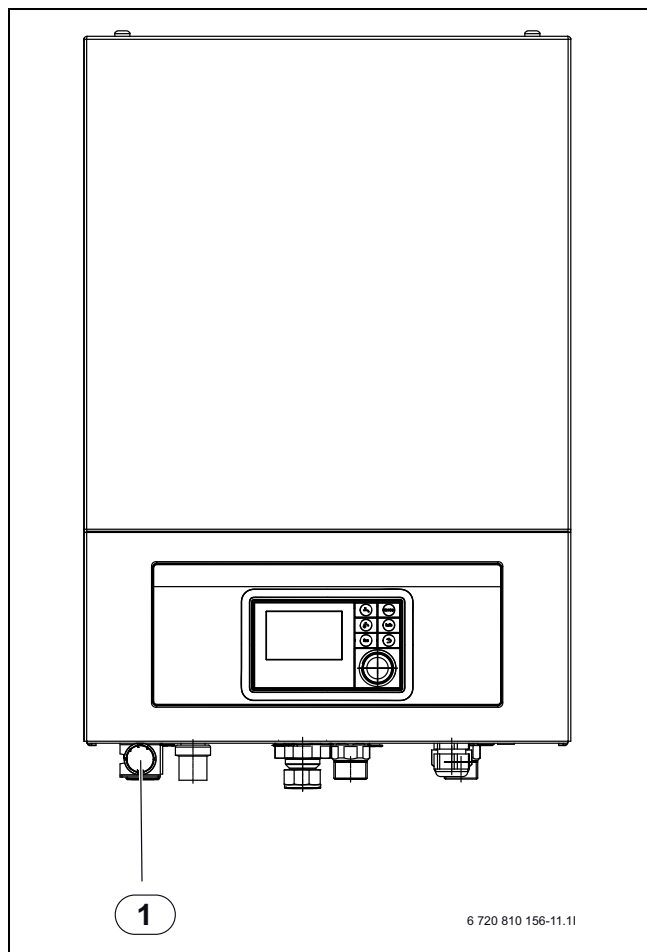


Bild 6 Inneenhet AirBox E/S

[1] Manometer

6.10 Tryckvakt



Tryckvakt finns bara i ineenhet AirBox E.



Tryckvakten och överhettningsskydd är kopplade i serie. Ett utlöst larm eller information i reglercentralen betyder antingen för lågt tryck i systemet eller för hög temperatur i eltillskottet.

Om tryckvakten har löst ut återställer den sig själv när driftrycket är tillräckligt högt i systemet.

6.11 Överhettningsskydd



Överhettningsskydd finns bara i ineenheter med integrerat eltillskott. Överhettningsskyddet måste återställas manuellt om det löser ut.

För att återställa överhettningsskyddet på ineenhet AirModule S/SS:

- ▶ Dra ut frontplåten i nedkant och lyft av den uppåt.
- ▶ Tryck in knappen på överhettningsskyddet hårt.
- ▶ Sätt tillbaka frontplåten.

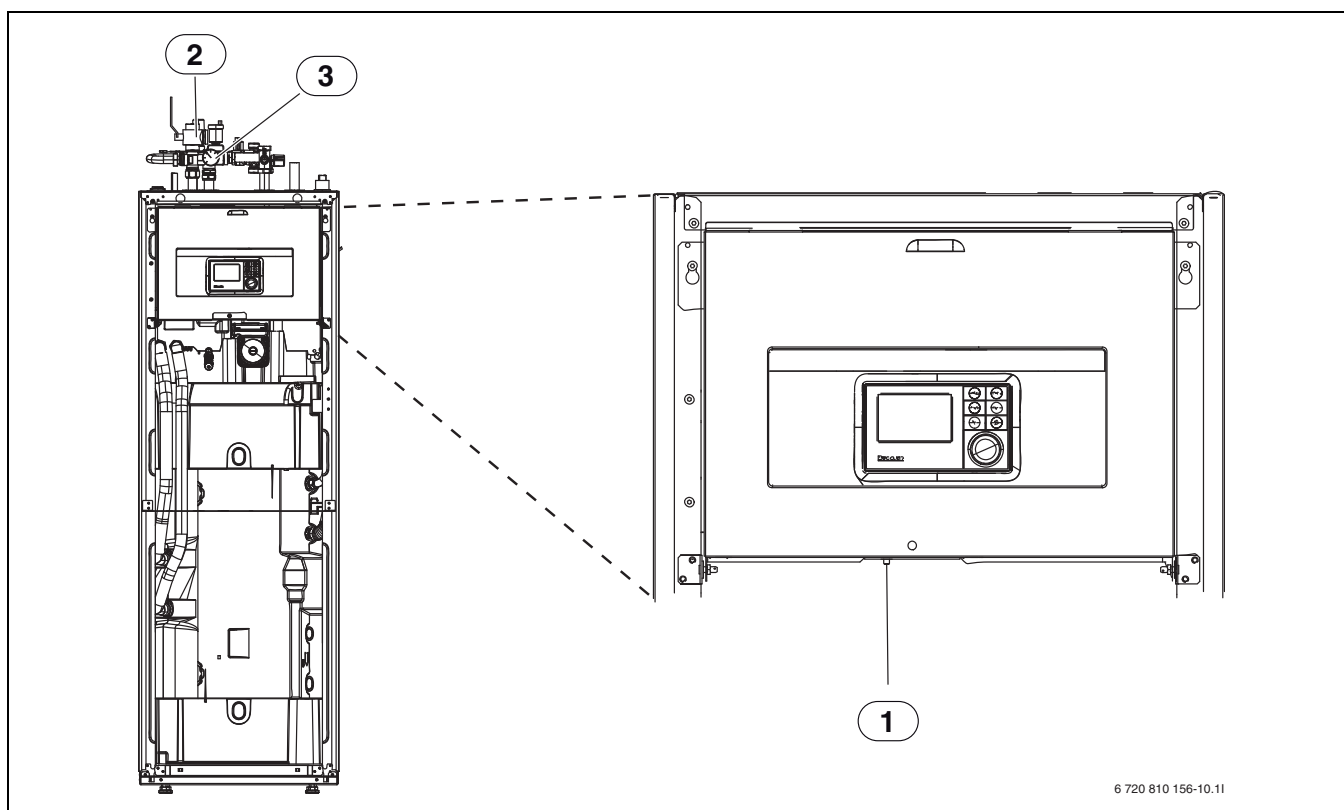


Bild 7 Inneenhet AirModule S/SS

- [1] Återställning överhettningsskydd
- [2] Partikelfilter
- [3] Manometer



Anvisning till användaren: När din installatör fyller på köldmedium, lägger installatören in den extra påfyllningsmängden, liksom den totala mängden köldmedium som anges i följande tabell.

6.12 Information om köldmedium

Denna enhet **innehåller fluorerade växthusgaser** som köldmedium. Följande indikeringar för köldmedium motsvarar kraven i EU-förordningen nr. 517/2014 för fluorerade växthusgaser.

Enhetsbeteckning	Köldmedietyper	Faktor för global uppvärmningspotential (GWP)	CO ₂ -motsvarande den ursprungliga påfyllningsmängden	Ursprunglig påfyllningsmängd	Extra påfyllningsmängd	Total mängd vid drifttagning
		[kgCO ₂ eq]	[t]	[kg]	[kg]	[kg]
ODU Split 2	R410A	2088	2,088	1,000		
ODU Split 4	R410A	2088	3,341	1,600		
ODU Split 6	R410A	2088	3,341	1,600		
ODU Split 8	R410A	2088	3,341	1,600		
ODU Split 11s	R410A	2088	4,802	2,300		
ODU Split 13s	R410A	2088	4,802	2,300		
ODU Split 15s	R410A	2088	4,802	2,300		
ODU Split 11t	R410A	2088	4,802	2,300		
ODU Split 13t	R410A	2088	4,802	2,300		
ODU Split 15t	R410A	2088	4,802	2,300		

Tab. 8 Information om köldmedium

7 Internetanslutning via IP-modul (tillbehör)

IP-modulen kan användas för att styra och övervaka ineenheten och värmepumpen via en mobil enhet. Den används som gränssnitt mellan värmesystemet och ett nätverk (LAN).



För att alla funktioner ska kunna utnyttjas behövs en internetanslutning och en router med ett ledigt RJ45-uttag. Detta kan innebära merkostnader för din del. Den kostnadsfria appen **IVT AnyWhere** behövs för att du ska kunna styra systemet från en mobiltelefon.

Drifttagning



Ta hänsyn till dokumentationen för routern vid drifttagningen.

Routern måste ställas in på följande sätt:

- DHCP aktiv
- Portarna 5222 och 5223 får ej vara spärrade för utgående trafik.
- Ledig IP-adress finns
- Adressfiltrering (MAC-filter) anpassat till modulen.

Följande möjligheter finns när IP-modulen tas i drift:

- Internet
IP-modulen begär automatiskt en IP-adress från routern. Måserverns namn och adress är sparade i modulens fabriksinställningar. Så snart det finns en internetanslutning loggar modulen automatiskt in på IVT-servern.
- Lokalt nätverk
Modulen måste inte vara ansluten till internet. Den kan även användas i ett lokalt nätverk. I detta fall kan dock inte värmesystemet nå via internet, och modulens programvara kan inte uppdateras automatiskt.
- Appen **IVT AnyWhere**
När appen startas för första gången måste det förinställda inloggningsnamnet och lösenordet anges. Inloggningsuppgifterna finns tryckta på IP-modulens typskylt.
- SmartGrid
Inneheten kan kommunicera med elbörsen och anpassas i så fall driften så att värmepumpen arbetar som mest när elen är som billigast. Se webbplatsen för Junkers för vidare information.



ANVISNING: Inloggningsuppgifterna går förlorade vid byte av IP-modul!

Varje IP-modul har unika inloggningsuppgifter.

- ▶ Ange inloggningsuppgifter efter drifttagningen i det avsedda fältet.
- ▶ Ändra till uppgifterna för den nya IP-modulen om den byts ut.



Alternativt kan lösenordet ändras i reglercentralen.

Inloggningsdata för IP-modul

Tillv.nr: _____ - _____ - _____

Inloggningsnamn: _____

Lösenord: _____ - _____ - _____

Mac: _____ - _____ - _____ - _____ - _____

8 Miljöskydd/Avfallshantering

Miljöskydd är en av grundpelarna i Bosch-gruppen.

Resultat kvalitet, lönsamhet och miljöskydd är tre mål som är lika viktiga för oss. Regler och föreskrifter som gäller miljöskydd följs strängt.

För att skydda miljön använder vi, med hänsyn till lönsamheten, bästa möjliga teknik och material.

Gammal enhet

Gamla enheter innehåller material som ska sorteras.

Komponentgrupperna är enkla att skilja åt och materialen är märkta. På så sätt kan de olika komponentgrupperna sorteras och lämnas till återvinning resp. avfallshantering.

Tekniska termer

Värmepump

Den centrala värmekällan. Placeras utomhus. Kallas även uteenhet. Innehåller kylkretsen. Från värmepumpen går vattenburen värme eller kyla in till inneenheten.

Inneenhet

Placeras inomhus och fördelar värmen från värmepumpen till värmesystemet eller varmvattenberedaren. Innehåller reglercentral och primärpumpen för vattnet ut till värmepumpen.

Värmesystem

Omfattar hela installationen, med värmepump, inneenhet, varmvattenberedare, värmesystem och tillbehör.

Värmesystem

Består av värmekällan, behållare, radiatorer, golvvärme eller fläktelement eller en kombination av dessa om värmesystemet består av flera värmekretsar.

Värmekrets

Den del av värmesystemet som sprider värmen till olika rum. Består av rörledningar, cirkulationspump och radiatorer, golvvärmslingor eller fläktelement. Bara ett av alternativen kan användas i en krets. Men om det till exempel finns två kretsar i värmesystemet kan den ena ha radiatorer och den andra golvvärmslingor. En värmekrets kan vara försedd med shuntventil eller vara utan.

Oshuntad värmekrets

I en värmekrets utan shuntventil styrs temperaturen i kretsen helt av den värme som kommer från värmekällan.

Värmekrets med shunt

En shuntad värmekrets innehåller en shuntventil som blandar in returvattnet från kretsen med det varma vatten som kommer från värmepumpen. Detta gör att den shuntade värmekretsen kan hålla en lägre temperatur än det övriga värmesystemet, vilket kan användas för att separera golvvärmslingor som använder lägre temperatur från radiatorer som arbetar med högre temperatur.

Shuntventil

Shuntventilen är en ventil som steglöst blandar svalare returvattnet med varmt vatten från värmekällan för att uppnå önskad temperatur. Shuntventilen kan sitta i en värmekrets eller i inneenheten för det externa tillskottet.

Trevägsventil

Växelventilen fördelar värme antingen till värmekretsarna eller till varmvattenberedaren. Ventilen har två fasta lägen, så värme- och varmvattenproduktion kan inte ske samtidigt. Detta ger också den effektivaste driften eftersom varmvattnet alltid värms till en bestämd temperatur medan värmevattnets temperatur kontinuerligt anpassas efter aktuell utetemperatur.

Externt tillskott i bivalent drift

Det externa tillskottet är en separat värmekälla som är förbunden med inneenheten via rörledningar. Värmen från tillskottet regleras via en shuntventil. Därför kallas det också för shuntat tillskott eller värme-panna. Reglercentralen styr till- och frånslag av tillskottet utifrån det behov av värme som finns. Värmekällan är antingen en el-, olje- eller gaspanna.

Primärkrets

Den del av värmesystemet som överför värme från värmepumpen till inneenheten.

Kylkrets

Den huvudsakliga delen av värmepumpen som utvinnet energi ur utomhusluften och överför den som värme till primärkretsen. Består av för-

ångare, kompressor, kondensor och expansionsventil. Köldmediet cirkulerar i kylkretsen.

Förångare

Värmeväxlare mellan luft och köldmedium. Energin i luften som suges genom förångaren får köldmediet att koka och övergå i gasform.

Kompressor

Driver köldmediet runt i kylkretsen, från förångaren till kondensorn. Ökar trycket på det gasformiga köldmediet. När trycket ökar, ökar även temperaturen.

Kondensor

Är en värmeväxlare mellan köldmediet i kylkretsen och vattnet i värmebärarkretsen. När värmen överförs sjunker temperaturen i köldmediet som kondenserar till vätska.

Expansionsventil

Sänker trycket på köldmediet när det kommer från kondensorn. Köldmediet leds sedan tillbaka till förångaren, där processen börjar om igen.

Inverter

Sitter i värmepumpen och gör det möjligt att varvtalsstyra kompressorn efter aktuellt värmebehov.

Temperatursänkingsfas

En fas i tidsstyrd drift med driftsättet **Sänk**.

Tidsstyrd drift

Uppvärmningen sköts enligt tidsprogrammet och driftsätten växlar automatiskt.

Driftsätt

Driftsätten för uppvärmning är: **Värme** och **Sänk**. De visas med symbolerna ☼ och ☾.

Driftsätten för varmvattenberedning är: **Varmvatten**, **Varmvatten ECO** och **Av**.

För varje driftsätt (utom **Av**) går det att ställa in en temperatur.

Frostskydd

Beroende på valt frostskydd startas värmepumpen då ute- och/eller rumstemperaturen sjunker under en viss kritisk tröskel. Frostskyddet förhindrar att värmesystemet fryser.

Önskad rumstemperatur (även börtemperatur eller börvärde för rumstemperatur)

Den rumstemperaturen som systemet arbetar för att uppnå. Den kan ställas in individuellt.

Fabriksinställningar

Permanent sparade värden i reglercentralen som alltid finns tillgängliga och kan återställas vid behov.

Värmefas

En fas i tidsstyrd drift med driftsättet **Värme**.

Barnspärr

Inställningarna i utgångsläget och i menyerna kan bara ändras när barnspärren (knappslås) har upphävts (→ sidan 7).

Blandningsanordning/ventil

Anordning som automatiskt sörjer för att varmvattnet som tappas vid tappställena inte blir varmare än den temperatur som är inställd för blandningsventilen.

Optimerad drift

I optimerad drift är den automatiska driften (tidsprogrammet för husvärme) inte aktiv, utan systemet värmer kontinuerligt enligt den temperatur som är inställd för optimerad drift.

Referensrum

Referensrummet är det rum i bostaden där en rumsenhet finns installerad. Rumstemperaturen i detta rum styr värmen i den tilldelade värmekretsen (som kan omfatta flera rum eller hela huset om det bara finns en krets).

Brytpunkt

Ett visst klockslag då t.ex. husvärmen höjs eller sänks. En brytpunkt är en del av ett tidsprogram.

Temperatur i en driftsperiod

En temperatur som har tilldelats en driftsperiod. Temperaturen går att ställa in. Se förklaringen av driftsätt.

Framledningstemperatur

Den temperatur som det uppvärmda vattnet håller i centralvärmens värmekrets, från värmekällan ut till uppvärmningsytorna i rummen.

Varmvattenberedare

En varmvattenberedare lagrar stora mängder uppvärmt tappvarmvatten. Därigenom finns det tillräckligt med varmt vatten vid tappställena (t.ex. kranar).

Tidsprogram för husvärme

Detta tidsprogram innebär att anläggningen automatiskt byter driftsperiod vid fasta brytpunkter.

Notiser



IVT Värmepumpar
Box 1012, 573 28 Tranås
www.ivt.se | mailbox@ivt.se